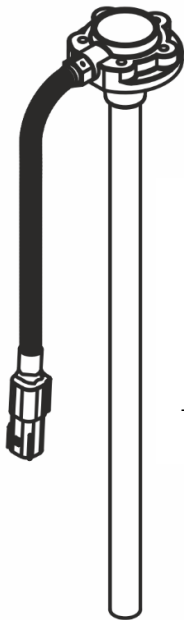


(ОКПД-2) 26.51.66.120



Тех. поддержка:
+7 800 777 16 03 (24 часа)
+7 495 108 68 33 (с 9 до 18)
support@fmeter.ru

Technical support:
+7 800 777 16 03 (24 hours)
+7 495 108 68 33 (9AM – 6PM)
support@fmeter.ru

Ёмкостной измеритель уровня ТД-150
ПАСПОРТ

Capacitive level sensor TD-150
CERTIFICATE



1. ОБЩИЕ СВЕДЕНИЯ ОБ ИЗДЕЛИИ

1.1. Измеритель (датчик) “ЭСКОРТ ТД-150” определяет уровень заполнения светлых нефтепродуктов в резервуарах (емкостях хранения). Применяется в автотракторной технике в качестве измерителя уровня топлива, в промышленности - в качестве измерителя уровня любых светлых нефтепродуктов.

1.2. Измеритель преобразует вычисленный уровень топлива в цифровой код, частотный или аналоговый сигналы.

1.3. ЗАПРЕЩАЕТСЯ ИСПОЛЬЗОВАТЬ ИЗМЕРИТЕЛЬ ДЛЯ ИЗМЕРЕНИЯ УРОВНЯ ЭЛЕКТРОПРОВОДЯЩИХ ЖИДКОСТЕЙ (НАПРИМЕР, ВОДА, МОЛОЧНЫЕ ПРОДУКТЫ).

1.4. ЗАПРЕЩАЕТСЯ РАЗБИРАТЬ ИЗМЕРИТЕЛЬ!

1.5. ЗАПРЕЩАЕТСЯ ПРЕВЫШЕНИЕ ЭКСПЛУАТАЦИОННЫХ ХАРАКТЕРИСТИК, УКАЗАННЫХ В ПАСПОРТЕ!

1.6. НЕ ДОПУСКАТЬ МЕХАНИЧЕСКИХ ПОВРЕЖДЕНИЙ ДЕТАЛЕЙ ИЗМЕРИТЕЛЯ, МОНТАЖНЫХ ПРОВОДОВ И КАБЕЛЕЙ ПРИ УСТАНОВКЕ И ЭКСПЛУАТАЦИИ.

2.ТЕХНИЧЕСКИЕ ХАРАКТЕРИСТИКИ

2.1	Напряжение питания	9 ... 60В
2.2	Минимальный измеряемый уровень топлива (аварийный остаток топлива)	10 ± 2 %
2.3	Погрешность измерения в рабочей области	не более 1%
2.4	Режимы работы	цифровой, частотный, аналоговый
2.5	Цифровой режим: - протокол обмена данными - скорость обмена данными - диапазон выходного сигнала LLS Частотный режим: - диапазон выходного сигнала Аналоговый режим: - диапазон выходного сигнала	RS-485 19200 bps 0 ... 4095 ед. 300 ... 4395 Гц 0 ... 9 В
2.6	Степень защиты оболочки по ГОСТ 14254	IP67
2.7	Защита от поражения электрическим током по ГОСТ 12.2.007.0	класс III
2.8	Условия эксплуатации: - температуры окружающей среды - атмосферное давление	- 60 ... + 85 °С 84 ... 106,7 кПа
2.9	Габаритные размеры	не более 80x80x(L+21) мм,

		где L – длина измерителя
2.10	Условная длина измерителя	указана на этикетке (вклеена в паспорт)
2.11	Масса	не более 0,5 кг

3. КОМПЛЕКТНОСТЬ

НАИМЕНОВАНИЕ	КОЛ.	ЗАВ. №	ПРИМЕЧАНИЯ
Измеритель "ЭСКОРТ ТД-150"	1		
Монтажный комплект:	1		
Саморез 5,5 x 38 с шайбой	4		
Саморез 5,5 x 38 с шайбой пломбировочный	1		
Номерная пластиковая пломба Силтэк	1		
Проволока пломбировочная ПП-Н 0,8-600	1		
Пломба номерная ФАСТ-150	1		
Колодка предохранителя	1		
Предохранитель 1А	1		
Прокладка	1		
Центратор	1		
Кабель соединительный	1		
Паспорт	1		
Упаковка	1		

4. МЕРЫ ПРЕДОСТОРОЖНОСТИ

4.1. При установке, эксплуатации и обслуживании измерителя выполнять общие правила техники безопасности работы при работе с электрическими приборами.

5. РЕСУРСЫ, СРОКИ СЛУЖБЫ И ХРАНЕНИЯ, ГАРАНТИЯ

5.1. Гарантийный срок эксплуатации - 5 лет с момента отгрузки с предприятия - изготовителя.

5.2. Срок службы - 10 лет.

5.3. Изготовитель гарантирует соответствие измерителя требованиям ТУ при соблюдении потребителем условий эксплуатации, транспортировки и хранения.

5.4. При обнаружении неисправностей обратится на предприятие-изготовитель.

5.5. На изделие с дефектами, возникшими по вине потребителя вследствие нарушения условий эксплуатации, хранения и транспортирования, гарантии не распространяются.

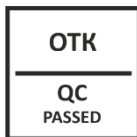
5.6. Изготовитель оставляет за собой право вносить изменения в конструкцию и комплектность изделия без предварительного уведомления потребителя.

6. СВИДЕТЕЛЬСТВО О ПРИЕМКЕ

Измеритель «ЭСКОРТ ТД-150» изготовлен в соответствии с действующей технической документацией и признан годным для эксплуатации.

7. СВИДЕТЕЛЬСТВО ОБ УПАКОВЫВАНИИ

Измеритель «ЭСКОРТ ТД-150» упакован в соответствии с действующей технической документацией.



8. СВИДЕТЕЛЬСТВО ОБ УСТАНОВКЕ

Измеритель «ЭСКОРТ ТД-150» сер. № _____
установлен в соответствии с действующей технической документацией на техническое средство:

наименование

идентификационный номер / гос. номер

подпись

/ /
Ф.И.О

число, месяц, год

примечания

9. ТРАСПОРТИРОВКА И ХРАНЕНИЕ

9.1. Измеритель транспортируется в заводской упаковке в закрытых транспортных средствах. Хранится в сухих помещениях с влажностью не более 75% при температуре от -20 до +30°C. В помещениях для хранения не допускаются токопроводящая пыль, агрессивные вещества и их пары, вызывающие коррозию деталей и разрушение электрической изоляции измерителей.

10. УТИЛИЗАЦИЯ

10.1. Утилизация прибора производится эксплуатирующей организацией и выполняется согласно нормам и правилам, действующим на территории РФ.

10.2 В состав прибора не входят экологически опасные элементы.

10.3 Прибор не содержит драгоценных металлов в количестве, подлежащем учету.

11. ОСОБЕННОСТИ УСТАНОВКИ НА АВТОТРАКТОРНУЮ ТЕХНИКУ

(более подробно см. Техническое описание или Руководство по эксплуатации)

11.1. Установить измеритель, используя герметизирующую прокладку между фланцем датчика и поверхностью бака.

11.2 При отсутствии дополнительной изоляции (гофрированной трубки) кабеля измерителя и соединительного кабеля проложить их в дополнительной изоляции (гофрированной трубке), избегая контакта с нагревающимися деталями агрегатов автотракторной техники.

11.3 При установке измерителя вне штатного места установки произвести монтаж, подробности см. в Приложениях.

11.4. Необходимо установить предохранитель 1А (см. Приложения, FU1). Предохранитель размещается в кабине.

11.5. Длина измерителя оговаривается при оформлении заказа.

11.6. При необходимости измерительные трубки подрезать с помощью ножовки по металлу, избегая попадания стружки в измерительную часть. Минимальная остаточная длина измерительной части должна быть не менее 150мм.

11.7. Установить центратор из монтажного комплекта (см. Приложения).

11.8. Установить предельные верхний и нижний уровни с помощью преобразователя интерфейса USB-RS485 и программы для настройки. Подробности см. в Руководстве по эксплуатации.

ВНИМАНИЕ! Тарировку верхнего уровня датчика необходимо производить от дренажного отверстия (10 мм от корпуса датчика).

RU

12. КОНТАКТЫ

Изготовитель:

ООО “Техавтоматика”

Россия, 420127, г. Казань, ул. Дементьева, д. 2”Б”

+7 843 537-83-91

info@t-a-e.ru

www.t-a-e.ru

Для писем:

Россия, 420036, г. Казань, а/я 123

Техническая поддержка:

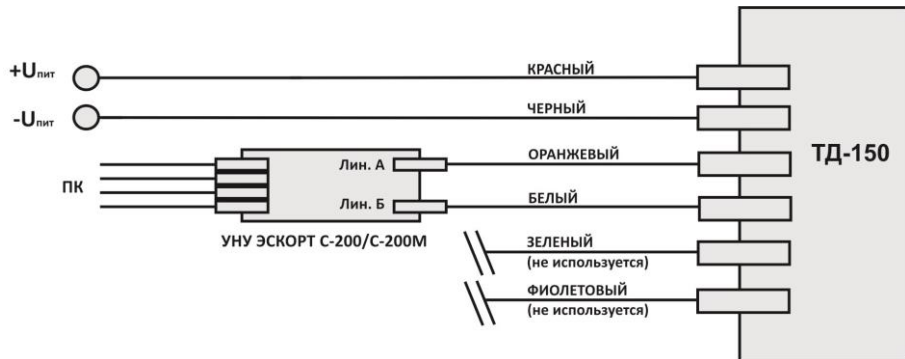
+7 800 777-16-03 (круглосуточно)

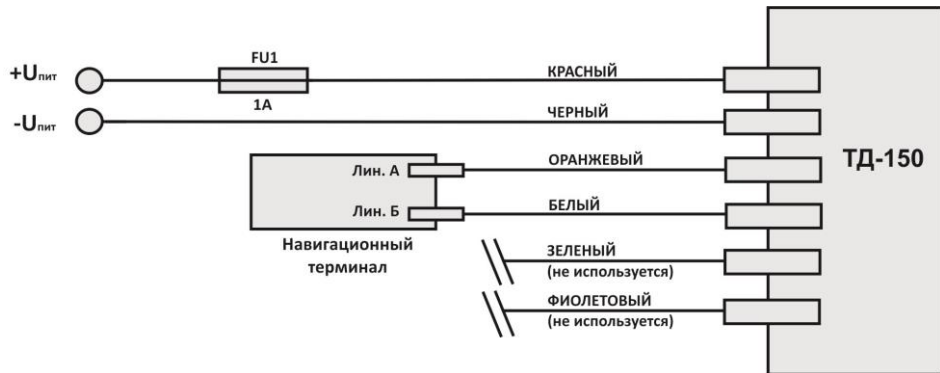
+7 495 108 68 33 (с 9 до 18)

www.fmeter.ru

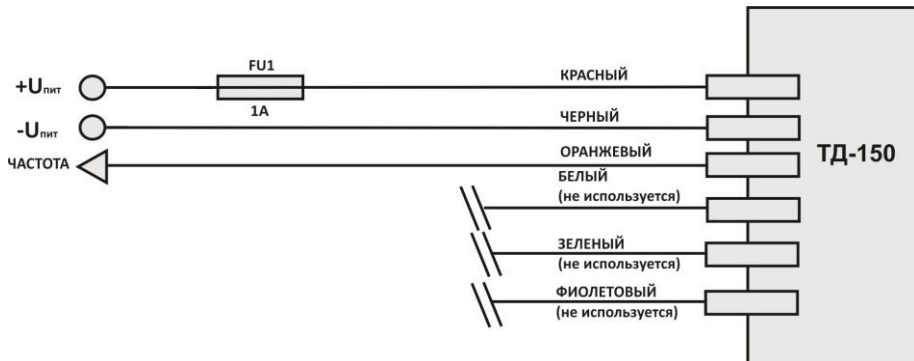
support@fmeter.ru

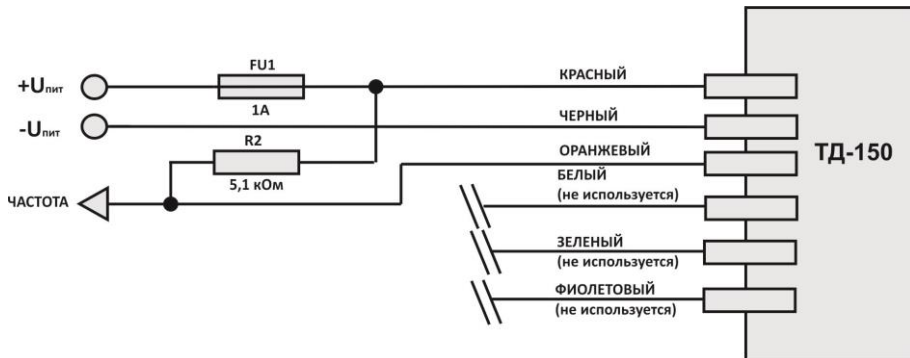
ПРИЛОЖЕНИЕ 1. Схема подключения измерителя в режиме программирования



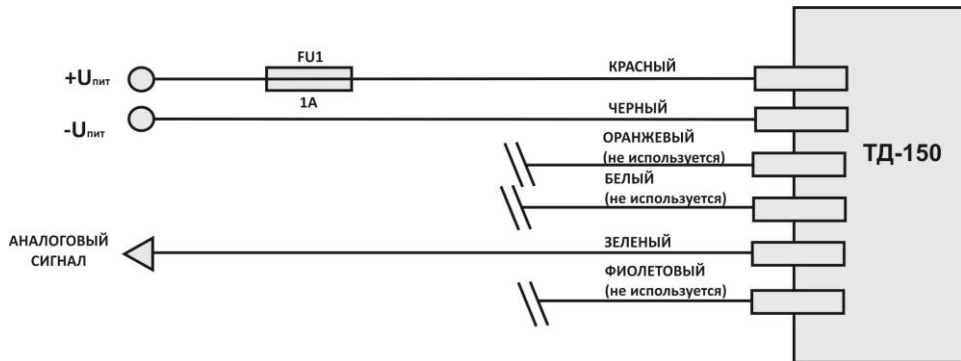


ПРИЛОЖЕНИЕ 3. Схема подключения измерителя в частотном режиме

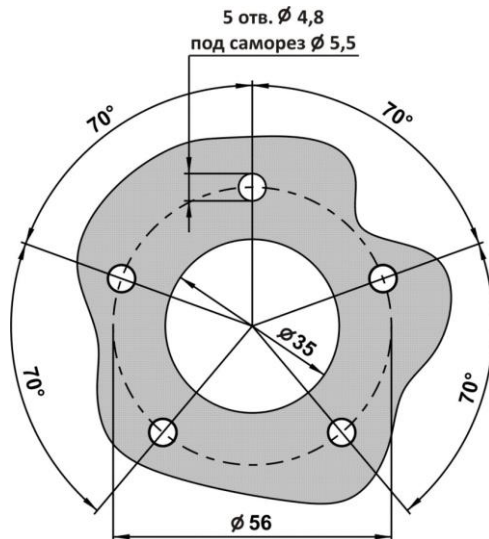




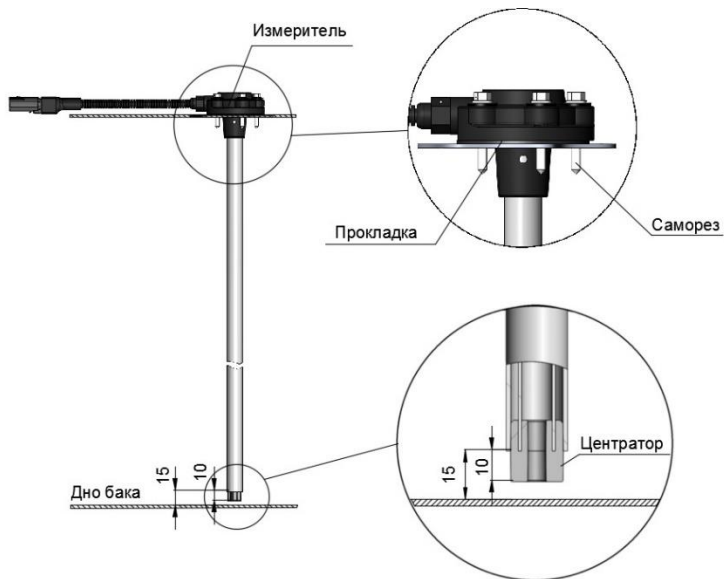
ПРИЛОЖЕНИЕ 5. Схема подключения измерителя в аналоговом режиме



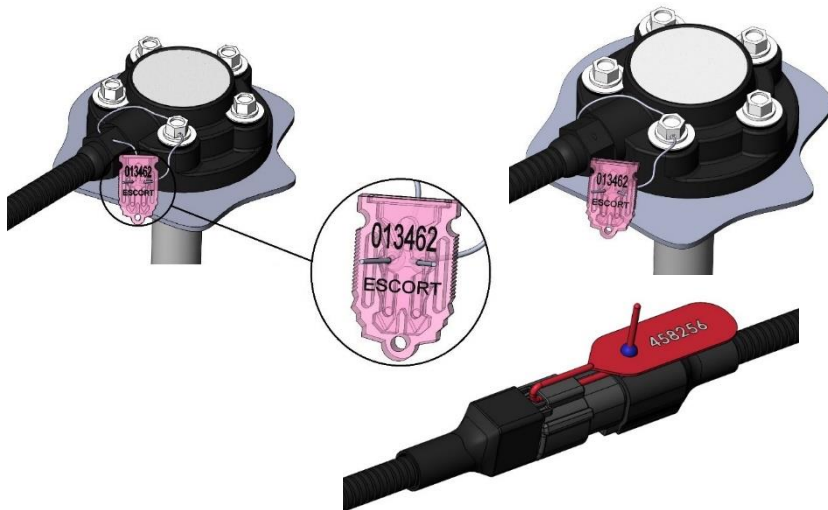
ПРИЛОЖЕНИЕ 6. Размеры для монтажа измерителя вне штатного места установки



ПРИЛОЖЕНИЕ 7. Установка измерителя на бак



ПРИЛОЖЕНИЕ 8. Способы пломбировки головы измерителя и кабельного соединения



1. GENERAL PRODUCT INFORMATION

1.1. The sensor ESCORT TD-150 determines the fill level of light oils in reservoirs (storage tanks). It is used as a fuel sensor in the automotive engineering, as a level sensor for any light oils in the industry.

1.2. The sensor converts the calculated fuel level into a digital code, frequency or analog signals.

1.3. DO NOT USE THE SENSOR FOR MEASUREMENT OF ELECTRICALLY CONDUCTIVE LIQUID (E.G. WATER, DAIRY PRODUCTS) LEVEL.

1.4. DO NOT DISASSEMBLE THE SENSOR!

1.5. DO NOT EXCEED THE OPERATING CHARACTERISTICS SPECIFIED IN THE CERTIFICATE!

1.6. PREVENT MECHANICAL DAMAGE OF THE SENSOR COMPONENTS, CONNECTING WIRES AND CABLES DURING INSTALLATION AND OPERATION.

2. SPECIFICATIONS

2.1	Power supply voltage	9 ... 60 V
2.2.	Minimum measured fuel level (emergency fuel)	10 ± 2 %
2.3	Measurement error in the effective range	up to 1%
2.4	Operating modes	digital, frequency, analog
2.5	Digital mode: - communications protocol - data communication rate - output signal range LLS Frequency mode: - output signal range Analog mode: - output signal range	RS-485 19200 bps 0 ... 4095 un. 300 ... 4395 Hz 0 ... 9 V
2.6	Ingress protection rating in accordance with GOST 14254	IP67
2.7	Electric shock protection in accordance with GOST 12.2.007.0	class III
2.8	Operating conditions: - ambient temperature - air pressure	- 60 ... + 85°C 84 ... 106.7 kPa

2.9	Dimensions	max. 80x80x(L+21) mm, where L is the sensor length
2.10	Nominal sensor length	indicated on the label (pasted in the Certificate)
2.11	Weight	max. 0.5 kg

3. SCOPE OF DELIVERY

NAME	NBR	SER. No.	NOTES
Sensor ESCORT TD-150	1		
Installation kit:	1		
Self-tapping screw 5.5 x 38 with washer	4		
Self-tapping screw 5.5 x 38 with washer for sealing	1		
Number plastic seal Siltech	1		
Sealing wire PP-N 0.8-600	1		
Number seal FAST-150	1		
Fuse block	1		
Fuse 1A	1		
Gasket	1		
Centralizer	1		
Connecting cable	1		
Manufacturer's Certificate	1		
Package	1		

4. SAFETY PRECAUTIONS

4.1. Observe general safety instructions for works with electrical devices during the sensor installation, operation and maintenance.

5. LIFE CYCLES, SERVICE AND SHELF LIFE, WARRANTY

5.1. Guaranteed service life is 5 years from the date of shipping from the factory.

5.2. Service life - 10 years.

5.3. The manufacturer guarantees compliance of the meter with specification requirements, provided that the operation, transportation and storage conditions are observed by the Customer.

5.4. In case of any failure detection, contact the manufacturer.

5.5. Products with defects caused by the Customer's fault due to failure to observe the operation, transportation and storage conditions are not covered by the warranty.

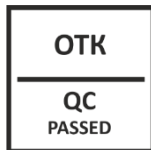
5.6. The manufacturer reserves the right to change product design and scope of delivery without prior notice.

6. ACCEPTANCE CERTIFICATE

Sensor ESCORT TD-150 is manufactured in accordance with the current technical documentation and qualified for operation.

7. PACKING CERTIFICATE

Sensor ESCORT TD-150 is packed in accordance with the current technical documentation



8. INSTALLATION CERTIFICATE

Sensor ESCORT TD-150 ser. No. _____

is installed in accordance with the current technical documentation on the equipment:

_____	_____			
name	identification number / state number			
_____	/	_____	/	_____
signature		Full Name		day, month, year

remarks				

9. TRANSPORTATION AND STORAGE

9.1. The sensor is transported factory-packaged by enclosed transport. To be stored in dry rooms with humidity not more than 75% at a temperature of -20 to +30°C. Storage rooms should not contain current-conducting dust, aggressive substances and their vapors that cause corrosion of parts and destruction of electrical insulation of the sensors.

10. DISPOSAL

10.1. The instrument should be disposed by the operating company and in accordance with the codes and regulations applicable in the Russian Federation or the country, to where the instrument is delivered.

10.2 The instrument does not include environmentally hazardous components.

10.3 The instrument does not contain precious metals in the amounts to be recorded.

11. CONSIDERATIONS RELATING TO INSTALLATION ON AUTOMOTIVE EQUIPMENT

(see Technical Description or Operating Manual for details)

11.1. Install the sensor using sealing gasket between the sensor flange and the tank surface.

11.2 If there is no additional insulation (corrugated tube) of the sensor cable and connecting cable, lay them in additional insulation (corrugated tube), avoiding contact with hot parts of the units of automotive equipment.

11.3 When installing the sensor not in the proper location, perform mounting, see details in Appendices.

11.4. Install the fuse 1A (see Appendices, FU1). The fuse is located in the cabin.

11.5. Sensor length should be specified when ordering.

11.6. If necessary, cut measuring tubes with a hacksaw, avoiding chips in the measuring part. Minimal residual length of the measuring part should be at least 150mm.

11.7. Install the centralizer from the installation kit (see Appendices).

11.8. Set maximum and minimum levels using USB-RS485 interface converter and setup program. See details in the Operating Manual.

ATTENTION! The upper level of the sensor should be calibrated from the drain hole (10 mm from the sensor cell).

EN

12. CONTACTS

Manufacturer:

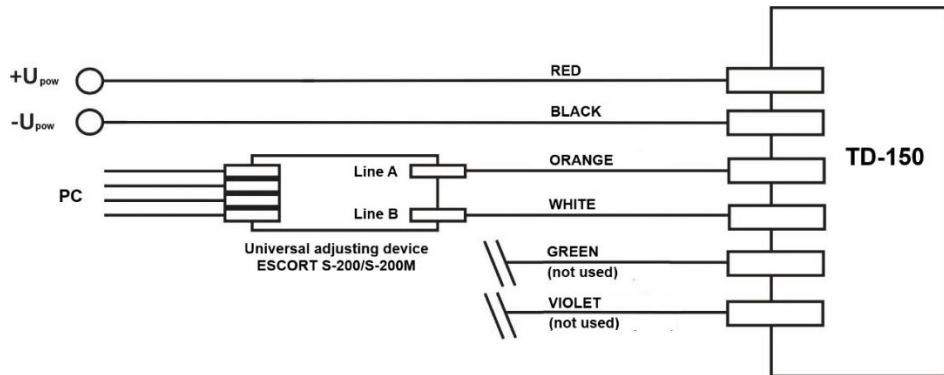
Techavtomatica, LLC
2B Dementyev St, city of Kazan 420127, Russia
+7 843 537-83-91
info@t-a-e.ru
www.t-a-e.ru

Correspondence address:
PO Box 123, city of Kazan 420036, Russia

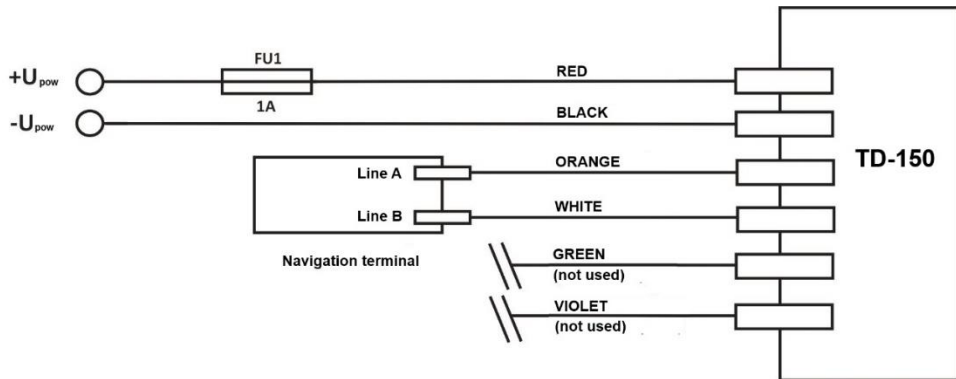
Technical support:

+7 800 777-16-03 (24 hours)
+7 495 108 68 33 (9AM - 6PM)
www.fmeter.ru
support@fmeter.ru

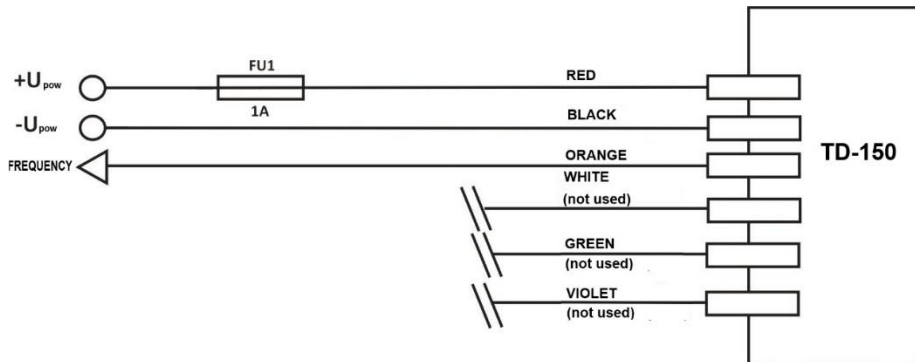
APPENDIX 1. Sensor connection diagram in program mode



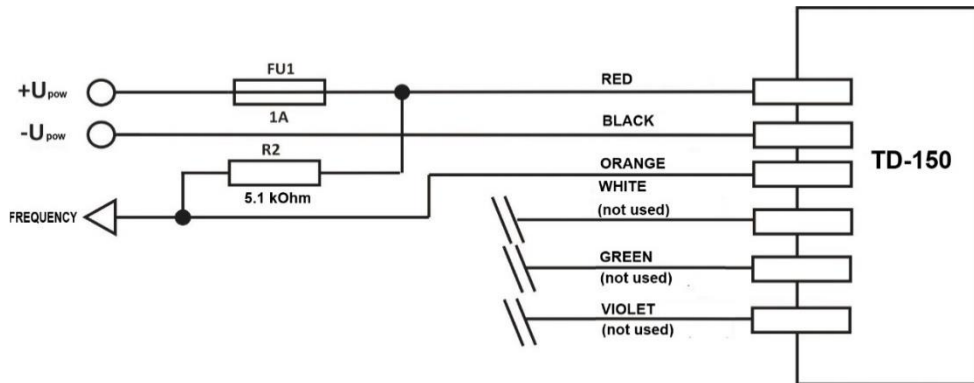
APPENDIX 2. Sensor connection diagram in RS-485 mode



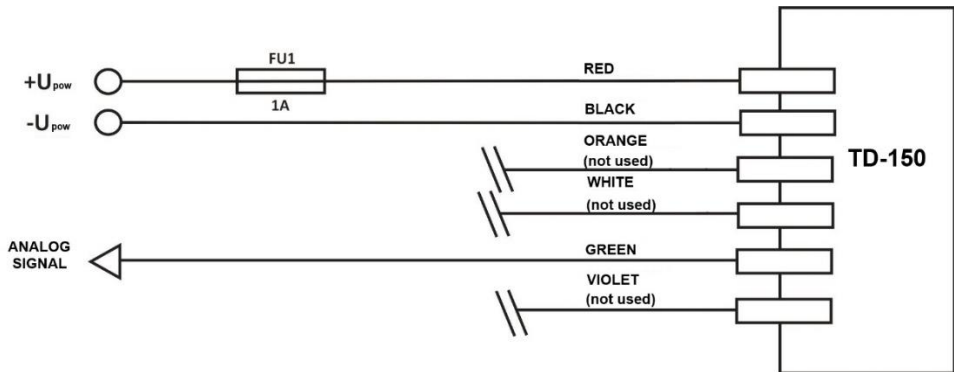
APPENDIX 3. Sensor connection diagram in frequency mode



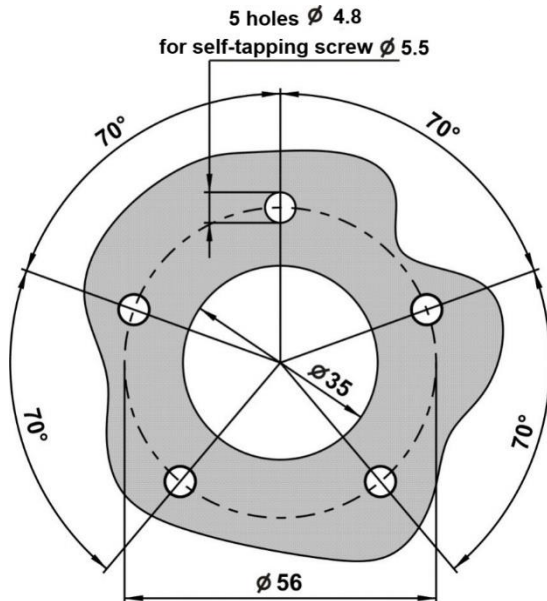
APPENDIX 4. Sensor connection diagram in frequency mode with pulling-up by resistor



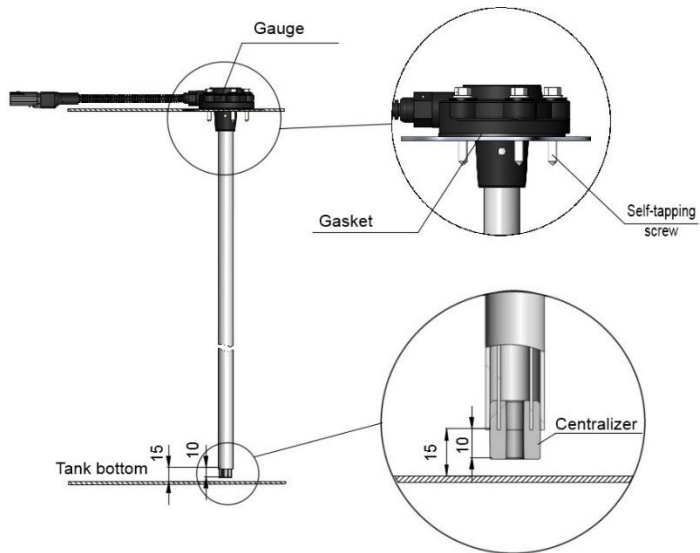
APPENDIX 5. Sensor connection diagram in analog mode



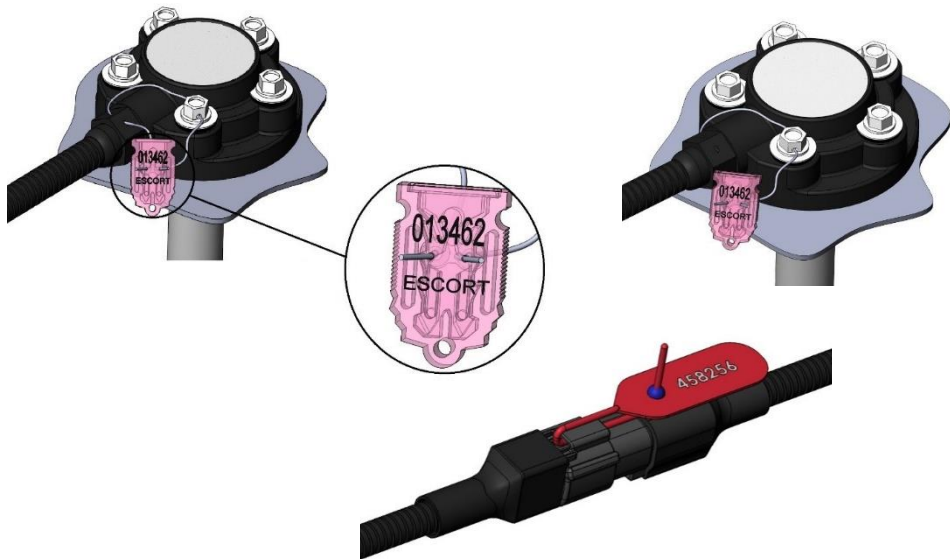
APPENDIX 6. Sensor installation dimensions beyond the proper location



APPENDIX 7. Sensor installation on the tank



APPENDIX 8. Sensor head and cable connection sealing methods





Vehicle Tracking and Telematics systems

Techavtomatika LLC,
Demytyeva street 2B, RU-420127,
Kazan, Russian Federation

Declaration of Conformity

№ 05/2017

We hereby declare under sole responsibility, that the following product

BRAND NAME: Escort

PRODUCT NAME: Fuel level sensor

MODEL: Escort TD-150

PRODUCTS DESCRIPTION AND TECHNICAL SPECIFICATIONS:

Power supply: 10-60 Vdc; 30 mA

Data interface: Analog output 0-9 VDC

Frequency output 300-4395 Hz

Digital output EIA-485 (RS-485)

Probe's lengths: 300-6000 mm

Is in conformity with standards harmonized with:

AUTOMOTIVE EMC:

Clauses 6.5, 6.6, 6.7, 6.9 of E/ECE REGULATION NO. 10, REVISION 5
that is affirmed by the test report T251-0337/17 of the SIQ Ljubljana,
Trinceva ulica 37A, SI-1000 Ljubljana, Slovenia.



Date

2017/08/09

Director

Place
Russia, Kazan

P.A. Rezunov

Identification sticker

Идентификационный стикер

